

Entsorgung von HAHN Produkten



Vorschrift zur Entsorgung von Gasdruck-, Gaszugfedern und Dämpfern

Gas- und Zugfedern stehen unter Druck. Sie dürfen nicht geöffnet oder über 80° C erhitzt werden. Diese Produkte sind mit Öl gefüllt. Entsorgung nur über Rohstoffhandel oder Sondermüllsammelstelle. Teile nicht in den Hausmüll geben, Öl darf nicht ins Erdreich oder Gewässer gelangen.

Hinweis zur Entsorgung in Fachwerkstätten

Unter Beachtung der Unfallverhütungs- und Umweltschutzvorschriften sind folgende Arbeiten durchzuführen:

- Gasfeder ist auf Höhe der Führung oder dem Bodenstück zu fixieren, bsw. in einen Schraubstock einspannen.
- Teil an der vorgegebenen Stelle mit einem ca. 3 mm dicken Bohrer aufbohren, damit das Gas entweichen kann.
- Während des Bohrens die Bohrstelle gegen wegspritzende Späne und Öl abschirmen. **Augenschutz tragen!**
Die Bohrung muss ca. 5 mm tief ausgeführt werden. Vorsicht, die Kolbenstange könnte ausfahren bzw. einfahren wenn Gas entweicht.
 - 1) Gasfeder: Bohrung gemäß Bild 1 ca. 25 mm vom Zylinderboden anbringen.
 - 2) Starr/Federnd blockierbare Gasfeder Type S & F: Bohrung gemäß Bild 2 ca. 25 mm vom Zylinderboden anbringen.
 - 3) Absolut starr blockierbare Gasfeder (Type X): Bohrung gemäß Bild 3 ca. 25mm an der Führung ausgesägt/-gebohrt werden, sonst besteht die Gefahr dass Öl schlagartig durch die erzeugte Öffnung entweicht.
 - 4) Zugfedern: Bohrung gemäß Bild 4 ca. 25 mm vom Zylinderboden anbringen.
- Durch mehrmaliges Auf- und Abbewegen der Kolbenstange wird das Öl aus der Gasfeder gepumpt. Wenn sich die Kolbenstange trotz Bohrung nicht bewegen lässt, dann nochmals eine Bohrung ca. 30 mm von Führungsseite (entgegengesetzte Seite) anbringen.

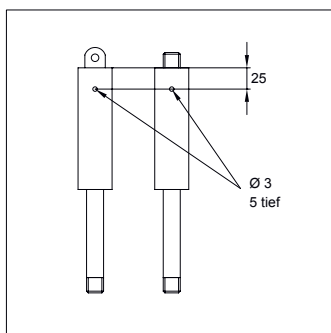


Bild 1 - Gasfeder

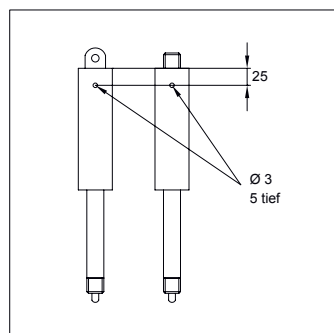


Bild 2 - Starr/Federnd blockierbare Gasfeder (Type S & Type F)

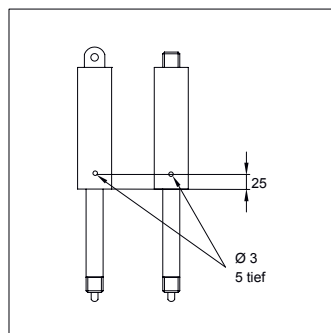


Bild 3 - Absolut starr blockierbare Gasfeder (Type X)

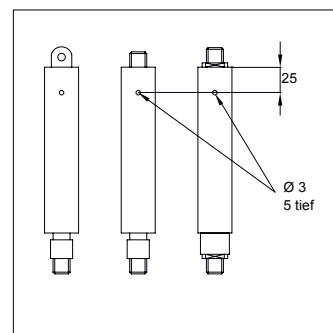


Bild 4 - Zugfeder